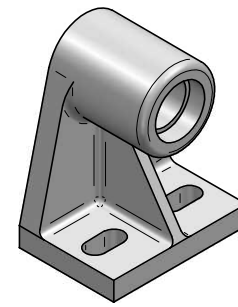
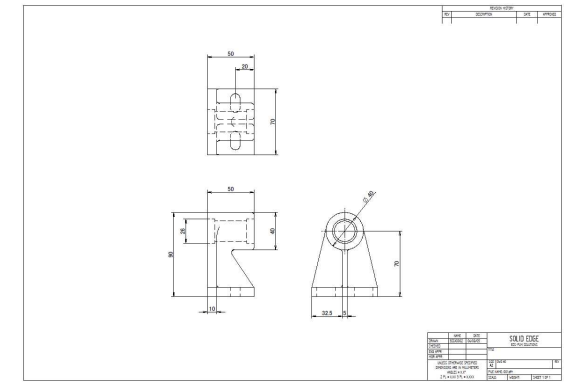


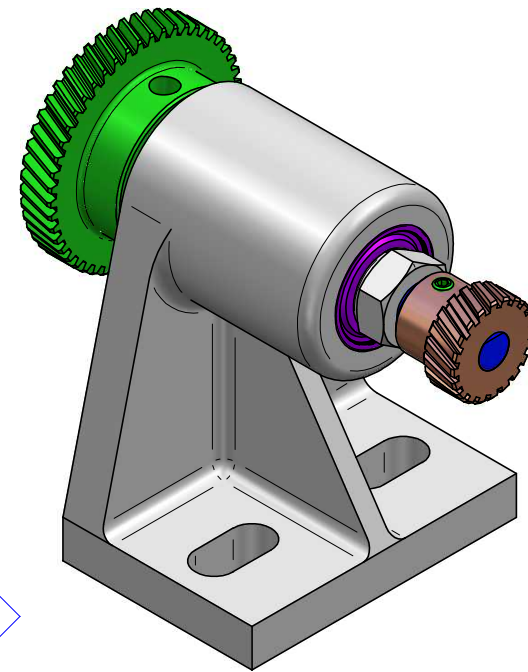
斜視図  
(いろいろな角度)



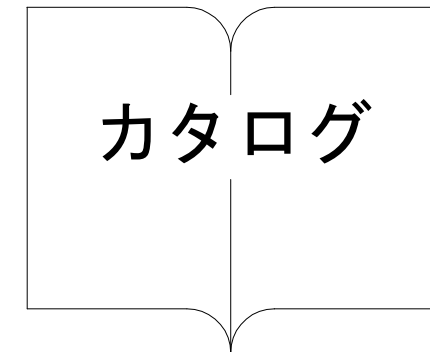
3D化 (データ作成)



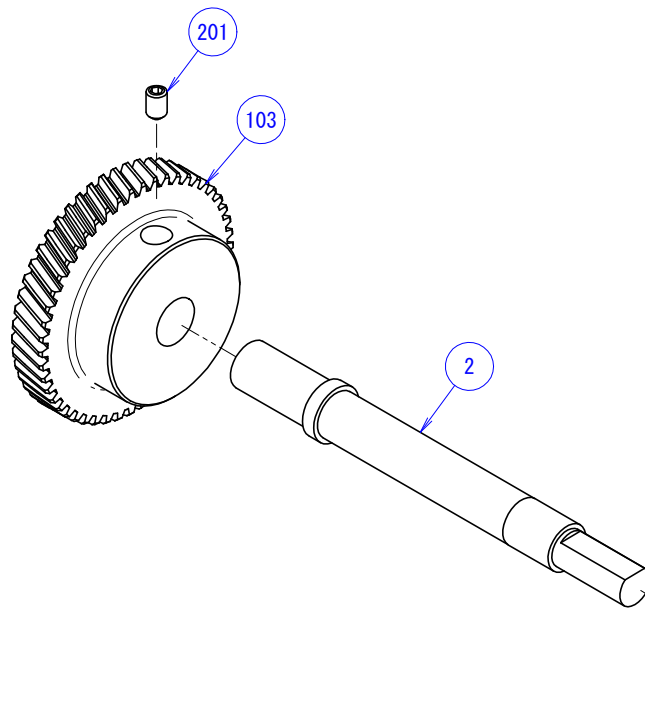
2D図面 (部品図)



組立

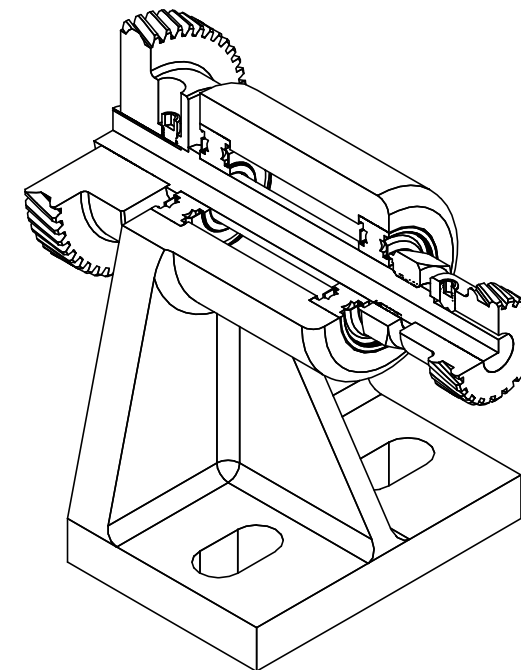


カタログ



No.	文書番号	タイトル	数量
1	M*****1	ベース	1
2	M*****2	シャフト	1
101	S*****2	ベアリング	2
102	S*****1	歯車1	1
103	S*****4	歯車2	1
104	S*****3	ナット	1
201	P*****1	六角穴付止ねじM4X6	2

分解図



部分切取り図